



СЕТЧАТЫЕ МЕЖФЛАНЦЕВЫЕ ФИЛЬТРЫ SZ

Область применения

Предназначен для улавливания механических примесей и фильтрации жидкостей, газов, водяного пара и агрессивных сред.

Размеры [мм] и вес [кг] для м/ф сетчатых фильтров

Номинальный размер	мм	40	50	65	80	100	125	150	200
Длина	L	31,5	40	46	50	60	90	106	140
	Ø Z _{min}	83	96	110	128	151	-	-	-
	Ø Z _{max}	104	118	136	158	186	-	-	-
Диаметр ØD	Class 125/150	-	-	-	-	-	194	220	275
	PN 10/16	-	-	-	-	-	194	220	275
	PN 25	-	-	-	-	-	194	226	286
	Pn 40	-	-	-	-	-	194	226	293
	Class 300	-	-	-	-	-	216	251	308
Вес	кг	1	1.6	2.1	2.9	4.7	10	14	26

Характеристики по давлению/температуре *)

Тип	PN	Материалы		Давление / температура	
		EN	ASTM	МРД / МРТ	МРД / МРТ
SZ 36A	PN 40 / class 300	1.4408 *)	A351 CF8M *)	49.6 бар / -200 °C	24 бар / 550 °C

*) Материалы по EN и ASTM схожи. Обращайте внимание на различие в физических и химических свойствах!

*) Для получения более подробной информации смотрите техническую спецификацию.

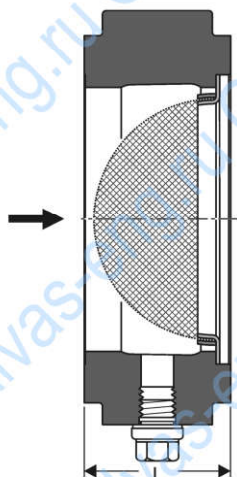
Исполнение

DN 40 – 100: со спиральным центрирующим кольцом
Размер ячейки 1.25 мм

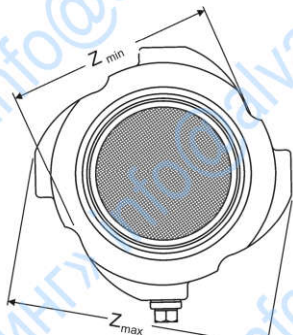
DN 125 – 200: Размер ячейки 1.6 мм

Опция

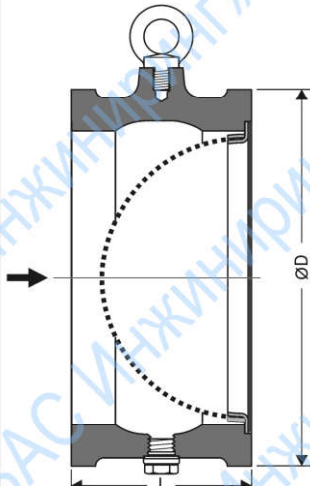
DN 40 – 200: Дополнительная мелкая сетка
Размер ячейки 0.25 мм



Межфланцевый сетчатый фильтр
SZ 36ADN 40-100 мм



Межфланцевый сетчатый фильтр
SZ 36ADN 40-100 мм



Межфланцевый сетчатый фильтр
DN 125-200 мм