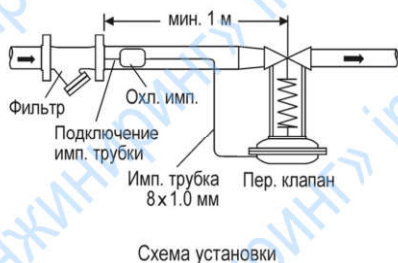
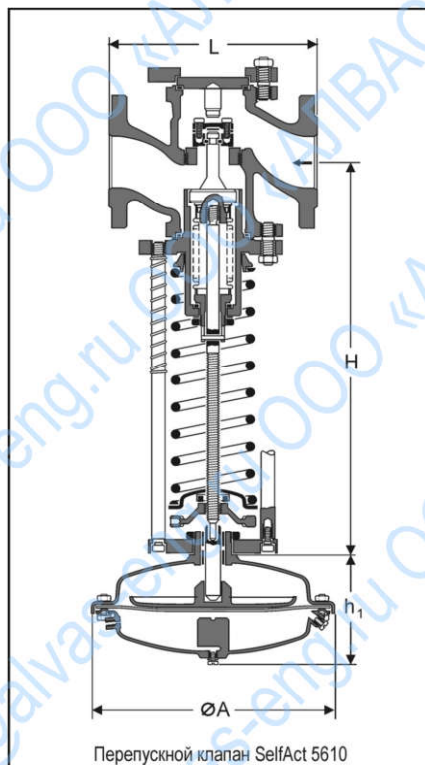




ПЕРЕПУСКНОЙ КЛАПАН SelfAct 5610 DN 15 – 100, PN 16 – 40



Область применения

Перепускной клапан SelfAct 5610 является пропорциональным односедельным регулятором прямого действия с сифонным уплотнением. Клапан поддерживает постоянное давление до себя. Применяется для регулирования давления водяного пара, нейтральных жидкостей, невоспламеняющихся паров и газов. Если температура рабочей среды выше 100 °С, то для защиты мембраны необходимо использовать охладитель импульса. В зависимости от материала корпуса существует два исполнения клапана SelfAct 5610: 0.7043 (чугун), 1.0619 (сталь). Максимальный коэффициент редуцирования – 1 : 10

Размеры [мм] и вес [кг] корпуса клапана

| DN | 15 | 20 | 25 | 32 | 40 | 50 | 65 | 80 | 100 |
|-----------|-----|-----|-----|-----|-----|-----|-----|-----|-----|
| L | 130 | 150 | 160 | 180 | 200 | 230 | 290 | 310 | 350 |
| H | 405 | 405 | 405 | 410 | 425 | 495 | 500 | 590 | 590 |
| Прим. Вес | 10 | 11 | 12 | 14 | 18 | 23 | 35 | 48 | 70 |

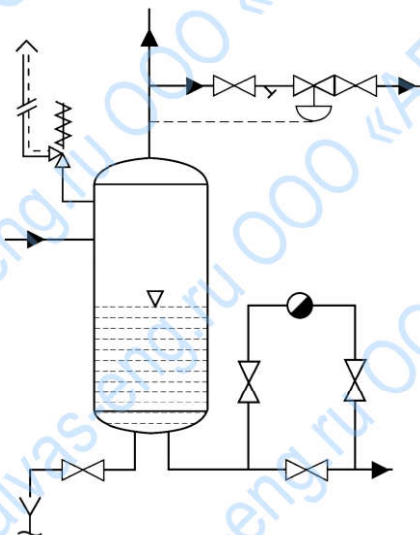
Размеры [мм] и вес [кг] привода

| Привод | A11 | A2 | A3 | A4 | A51 | A6 | B11 | B2 |
|----------------|-----|-----|-----|-----|-----|-----|-----|-----|
| Ø A | 150 | 160 | 195 | 270 | 355 | 510 | 150 | 160 |
| h ₁ | 90 | 100 | 100 | 120 | 165 | 220 | 90 | 110 |
| Прим. Вес | 2.8 | 4.5 | 6.0 | 4.5 | 10 | 28 | 3.5 | 5.5 |

Размеры [мм] и вес [кг] охладителя импульса

| Номер | l | d | Размер DN | Вес |
|-------|-----|-------|-----------|-----|
| 1 | 206 | 88.9 | 15 – 65 | 1.7 |
| 2 | 172 | 152.4 | 80 – 100 | 4.9 |

Пример установки перепускного клапана на отделителе пара вторичного вскипания



**ПЕРЕПУСКНОЙ КЛАПАН SELFACТ 5610
DN 15 – 100, PN 16 – 40**



Значения Kvs, максимальный перепад давления МПД на клапане и номинальное давление PN

| DN, мм | 15 | 20 | 25 | 32 | 40 | 50 | 65 | 80 | 100 | |
|------------|--------|-----|-----|----|----|------|---------|----|-----|--|
| Kvs [м³/ч] | 3.0 | 5.0 | 8.0 | 10 | 15 | 25 | 38 | 59 | 87 | |
| МПД | 24 бар | | | | | | 20 бар | | | |
| 0.7043 | – | | | | | PN25 | PN16/25 | | | |
| 1.0619 | PN40 | | | | | | PN25/40 | | | |

Характеристика по давлению/температуре

| Исполнение | Макс. раб. давление/температура | | | | | |
|------------|---------------------------------|-----------------|-----------------|-----------------|-----------------|-----------------|
| | PN16 | | PN25 | | PN40 | |
| 0.7043 | 16 бар / –10 °С | 10 бар / 350 °С | 25 бар / –10 °С | 16 бар / 350 °С | – | – |
| 1.0619 | – | – | 25 бар / –10 °С | 13 бар / 400 °С | 40 бар / –10 °С | 21 бар / 400 °С |

Выбор привода

| Диапазон регулируемого давления (бар) | Номинальный размер DN | | | | | | | | |
|---------------------------------------|-----------------------|----|----|----|----|-----|----|-----|-----|
| | 15 | 20 | 25 | 32 | 40 | 50 | 65 | 80 | 100 |
| 8 – 20 | B11 | | | | | | | | |
| 8 – 16.5 | | | | | | | | A11 | B2 |
| 3.2 – 10 | | | | | | | | A2 | |
| 2.4 – 10 | | | | | | A11 | | | |
| 1.1 – 10 | A11 | | | | | | | | |
| 1.2 – 4.0 | | | | | | | | A3 | |
| 0.8 – 3.0 | | | | | | A3 | | | |
| 0.4 – 1.5 | | | | | | | | A4 | |
| 0.1 – 1.4 | A4 | | | | | | | | |
| 0.1 – 1.0 | | | | | | A4 | | | |
| 0.1 – 0.6 | | | | | | | | A51 | |