



## РЕДУКЦИОННЫЕ КЛАПАНЫ SELFAct 5801 DN 15 – 200, PN 16 – 40

### Область применения

Редукционный клапан SelfAct 5801 является пропорциональным односедельным регулятором прямого действия с сильфонным уплотнением. Клапан поддерживает постоянное давление после себя. Применяется для регулирования давления водяного пара, нейтральных жидкостей, невоспламеняющихся паров и газов. Если температура рабочей среды выше 100 °С, то для защиты мембраны необходимо использовать охладитель импульса. В зависимости от материала корпуса существует три исполнения клапана SelfAct 5801: 0.7043 (чугун), 1.0619 (сталь) и 1.4581 (нерж. сталь). Диапазон регулирования – 1 : 10.

### Размеры [мм] и вес [кг] корпуса клапана

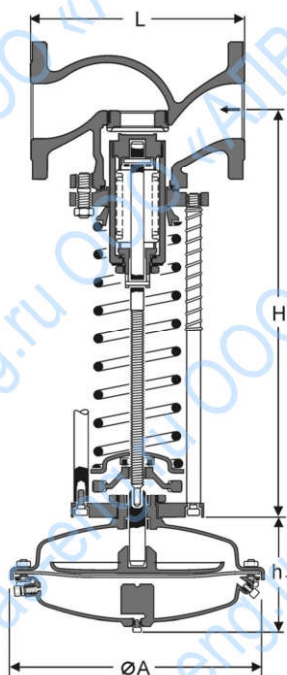
DN	15	20	25	32	40	50	65	80	100	125	150	200
L	130	150	160	180	200	230	290	310	350	400	480	600
H	390	390	390	408	425	500	505	590	590	705	725	760
Прим. Вес	7	8	9	12	14	19	27	40	52	80	114	173

### Размеры [мм] и вес [кг] привода

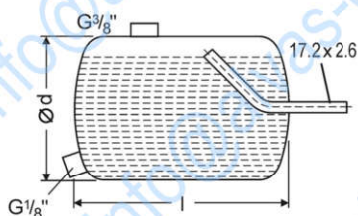
Привод	A11	A2	A3	A4	A51	A6	B11	B2
Ø A	150	160	195	270	355	510	150	160
h <sub>1</sub>	90	100	100	120	165	220	90	110
Прим. Вес	2.8	4.5	6.0	4.5	10	28	3.5	5.5

### Размеры [мм] и вес [кг] охладителя импульса

Номер	l	d	Размер DN	Вес
1	206	88.9	15 – 65	1.7
2	172	152.4	80 – 100	3.5
3	250	152.4	125 – 200	4.9



Редукционный клапан SelfAct 5801



Охладитель импульса

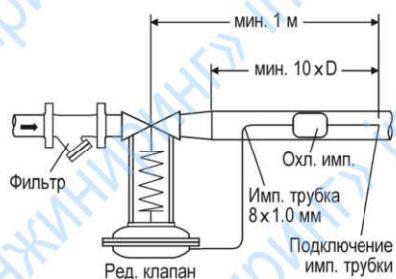
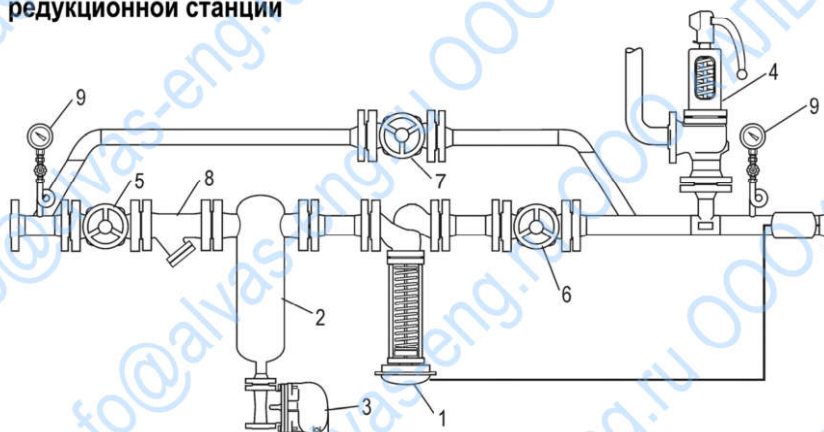


Схема установки

### Схематический чертеж компактной редукционной станции



- 1 – Ред. клапан SelfAct 5801
- 2 – Паровой сепаратор TD
- 3 – KO UNA
- 4 – Предохранительный клапан
- 5, 6, 7 – Запорный клапан GAV
- 8 – Сетчатый фильтр GSF
- 9 – Манометр

# РЕДУКЦИОННЫЕ КЛАПАНЫ SELFAct 5801

## DN 15 – 200, PN 16 – 40



### Значения Kvs, максимальный перепад давления МПД на клапане и номинальное давление PN

DN, мм	15	20	25	32	40	50	65	80	100	125	150	200
Kvs [м³/ч]	1.8/3.0	1.8/5.0	1.8/8.0	10	15	25	38	59	87	150	204	255
МПД	24 бар			20 бар			15 бар					
0.7043	PN25			PN16/25								
1.0619	PN40			PN25/40						PN25		
1.4581	PN40			PN25/40			-			-		

### Характеристика по давлению/температуре

Исполнение	Макс. раб. давление/температура					
	PN16		PN25		PN40	
0.7043	16 бар / -10 °C	10 бар / 350 °C	25 бар / -10 °C	16 бар / 350 °C	-	-
1.0619	-	-	25 бар / -10 °C	13 бар / 400 °C	40 бар / -10 °C	21 бар / 400 °C
1.4581	-	-	25 бар / -10 °C	14 бар / 400 °C	40 бар / -10 °C	23 бар / 400 °C

### Выбор привода

Диапазон регулируемого давления (бар)	Номинальный размер DN														
	15	20	25	32	40	50	65	80	100	125	150	200			
8 – 20	B11							A11	B2						
8 – 16.5								A11							
3.2 – 10								A2							
2.4 – 10								A11							
1.1 – 10	A11														
1.8 – 4.5													A3		
1.2 – 4.0								A3							
0.8 – 3.0								A3							
0.8 – 2.2													A4		
0.4 – 1.5								A4							
0.4 – 1.1													A51		
0.1 – 1.4	A4														
0.1 – 1.0								A4							
0.1 – 0.6								A51			A6				