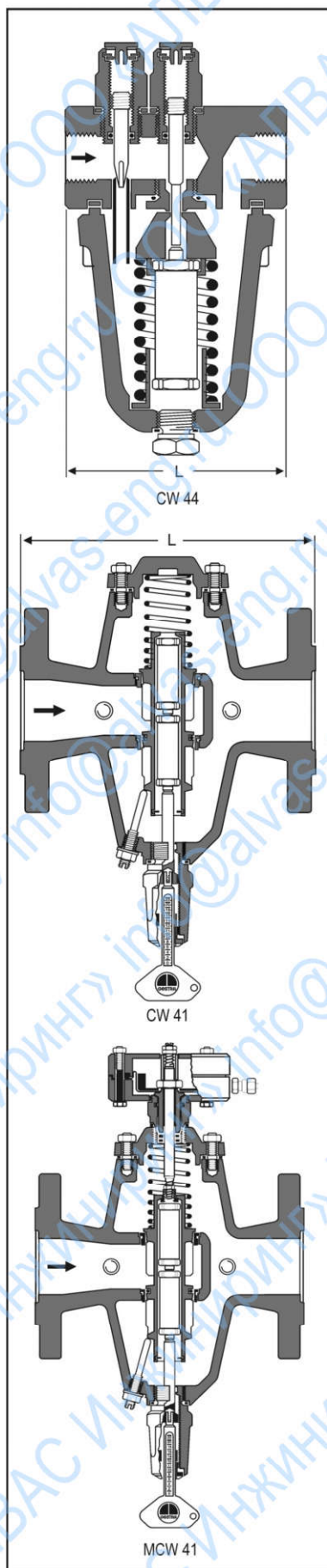




РЕГУЛЯТОРЫ ТЕМПЕРАТУРЫ ОХЛАЖДАЮЩЕЙ ВОДЫ CW GESTRAMAT



Характеристики серии CW

- Пропорциональный клапан прямого действия для регулирования температуры охлаждающей воды на выходе из системы.
- Снижение капитальных затрат (для новых заводов); сокращение расхода охлаждающей воды и снижение энергопотребления вследствие увеличения температуры возвращаемой охлаждающей воды.
- Данные клапаны обеспечивают равномерное распределение охлаждающей воды по всей системе и автоматически балансируют большие системы.
- Проходной корпус с твердотельным термостатом и настроечным устройством.
- Стандартный клапан типа CW 41 оснащен манометром (0 – 6 бар) и термометром (от –30 до +100 °С).
- MCW 41 = CW 41 с пневматическим приводом. (любой клапан CW41 может быть оснащен пневматическим приводом).

Область применения

CW 41	для технической охлаждающей воды
CW 44	для охлаждающих рассолов, аммиачной воды и хлорированных углеводородов
CW 41/4	для охлаждающих рассолов, аммиачной воды и хлорированных углеводородов
CW 44k	для сильно загрязненных систем охлаждения
MCW 41	для сильно загрязненных систем охлаждения

Технические характеристики*)

Тип	PN	ΔP _{макс} [бар]	Материал		Давление/температура		
			EN	ASTM	PS [бар]	TS ²⁾ [°C]	p / T ³⁾ [бар] / [°C]
CW 41	16	6	5.3103	A 3951)	16	–32 / 110	16 / 110
CW 41/4	16	6	5.3103	A 3951)	16	–32 / 110	16 / 110
CW 44	25	16	1.0460	A105 ¹⁾)	25	–2 / 110	25 / 110
CW 44k	25	16	1.0460	A105 ¹⁾)	25	–37 / 85	25 / 85

- 1) Ближайший эквивалент ASTM указан только для ориентира. Физические и химические свойства соответствуют стандарту EN.
 - 2) Допустимо кратковременное воздействие данной температуры.
 - 3) Допустимая температура зависит от типа термостата: тип n (стандарт) 110 °С, тип w (воск) 100 °С, тип k (рассол) 85 °С.
- *) Для получения более подробной информации смотрите технические спецификации.

Характеристики по температуре

Тип	Комбинация термостат/конус	Диапазон настройки
CW 41	wg или ws	20 °С – 60 °С
CW 41/4	ng или ns	3 °С – 100 °С
	kg или ks	–32 °С – 74 °С
CW 44	n	–2 °С – 106 °С
CW 44k	k	–37 °С – 71 °С

w = восковый термостат g = уменьшенный конус для малых расходов
n = стандартный термостат s = стандартный конус для больших расходов
k = термостат для рассолов

РЕГУЛЯТОРЫ ТЕМПЕРАТУРЫ ОХЛАЖДАЮЩЕЙ ВОДЫ CW GESTRAMAT



Типы присоединений и строительные длины

Тип	Тип присоединения	Строительная длина L [мм]							
		DN 10	DN 15	DN 20	DN 25	DN 40	DN 50	DN 80	DN 100
		3/8"	1/2"	3/4"	1"	1 1/2"	2"	3"	4"
CW 41	Фланцы DIN PN16	–	–	–	160	200	230	310	350
CW 41/4	Фланцы DIN PN16	–	–	–	160	200	230	310	350
CW 44	Резьбовые муфты	95	95	95	95	–	–	–	–
CW 44k	Резьбовые муфты	95	95	95	95	–	–	–	–

Пропускная способность (значения K_v)

Тип	Конус		DN 25	DN 40, DN 50	DN 80, DN 100	
CW 41	r	Значение K_{vs} [м³/ч]	2.1	6.5	20	
CW 41/4		K_{vs} (Установленная величина протечки) [м³/ч]	0.12	0.31	1.0	
	s	Значение K_{vs} [м³/ч]	10.5	31	98	
		K_{vs} (Установленная величина протечки) [м³/ч]	0.55	1.5	5.0	
			3/8"	1/2"	3/4"	1"
CW 44	–	Значение K_{vs} [м³/ч]	0.66	0.66	1.37	1.37
CW 44k	–	K_{vs} (Установленная величина протечки) [м³/ч]	0.04	0.04	0.04	0.04

Примеры использования:

