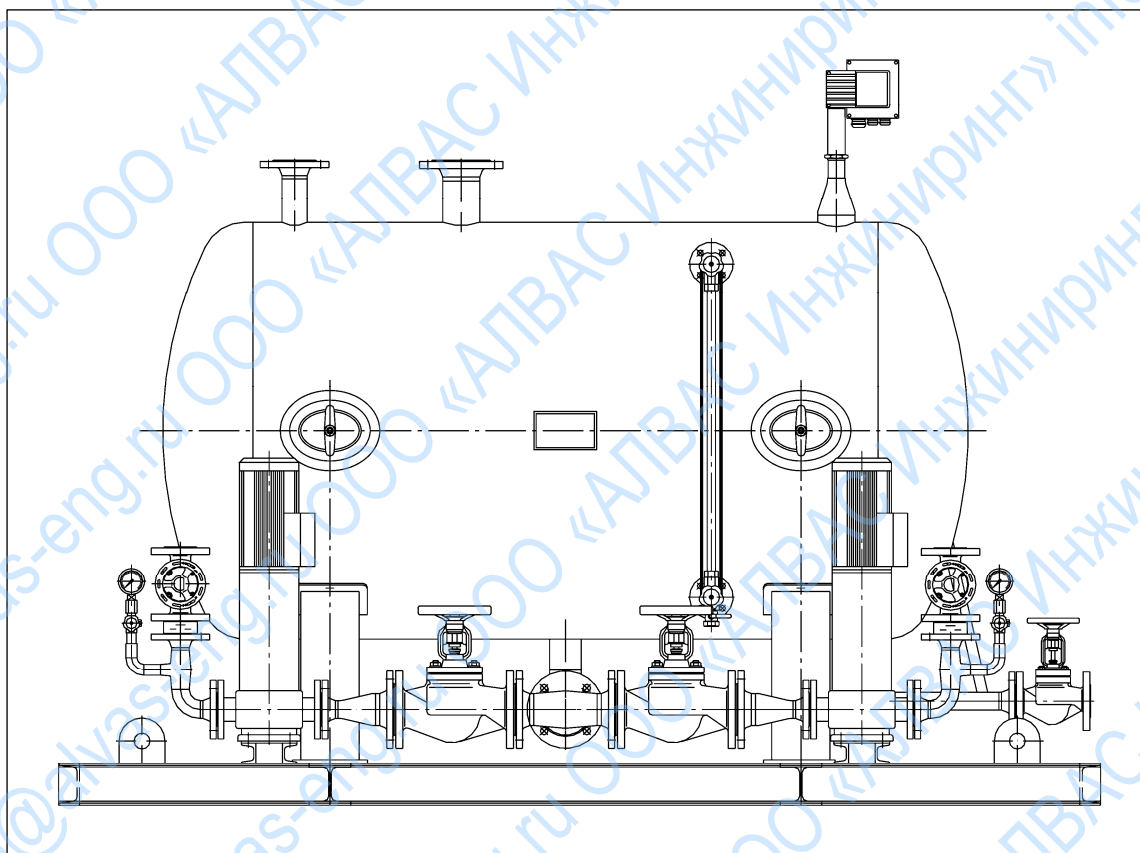




СИСТЕМА СБОРА И ВОЗВРАТА КОНДЕНСАТА ОТКРЫТОГО ТИПА SD L 100



Конденсатный бак цилиндрической формы типа SD L (S)
с центробежным насосом (или насосами), установленным рядом с баком
L = горизонтальное исполнение; S = вертикальное исполнение

Размер	Объем л	Производительность м ³ /ч
I	250	1
II	390	2
III	850	4
IV	1370	6
V	2100	9
VI	2900	12
VII	3800	16
VIII	4500	20
IX	5900	25
X	6900	30

Макс. температура конденсата 90 °С

Баки и клапаны из других материалов возможны по запросу.
Другие производительности насосов и напоры возможны по запросу.

Область применения

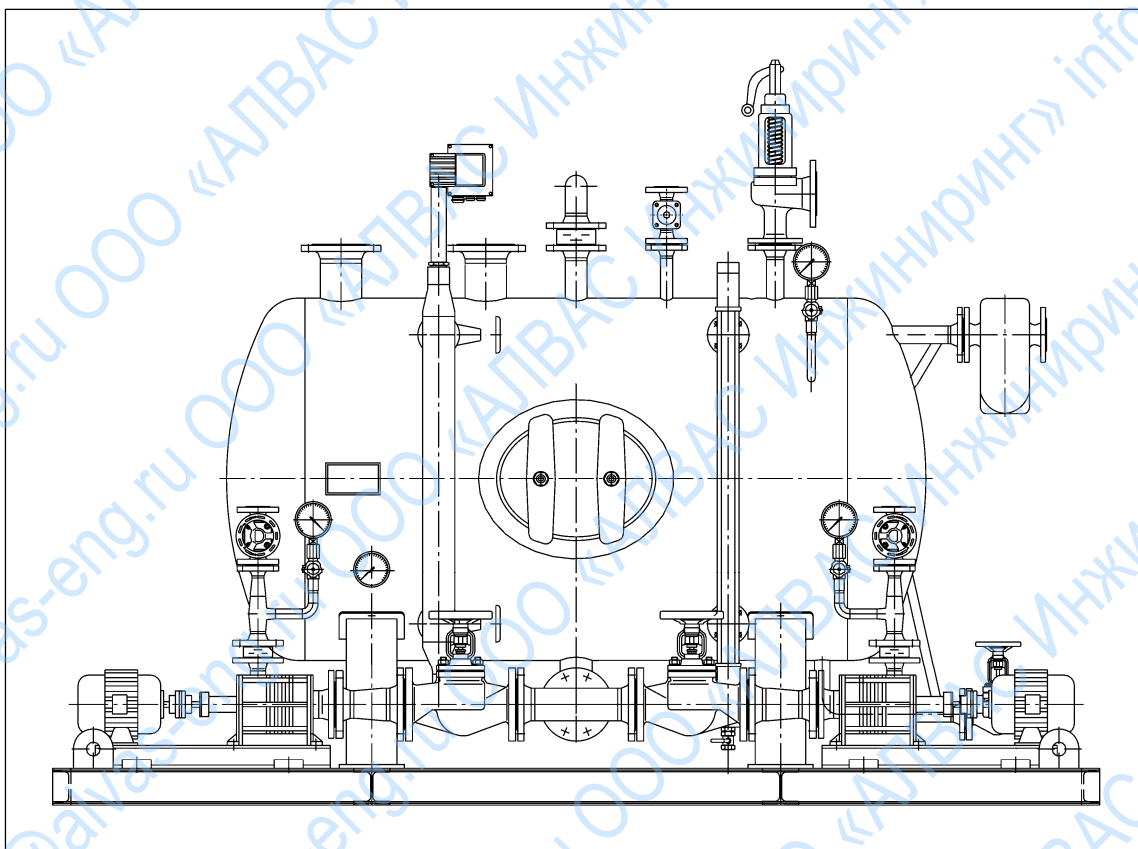
Конденсатные баки используются для сбора конденсата, поступающего от потребителей пара или из сосудов для отделения пара вторичного вскипания. Насос, управляемый по уровню конденсата, перекачивает конденсат из бака в танк питательной воды, в большинстве случаев через деаэрактор.

Открытый конденсатный бак цилиндрической формы типа SD L (S)

Стандартные цилиндрические конденсатные баки имеют максимальную производительность по конденсату 30 т/ч и максимальное рабочее давление 1 бар (изб). Более высокая производительность возможна по запросу.

Баки возможны в горизонтальном или вертикальном исполнении. Материал бака: конструкционная сталь 1.0038 по DIN; внутри: необработан; снаружи: антикоррозийное покрытие; с двумя электрическими конденсатными насосами, установленными рядом с баком, и принадлежностями: например, биметаллический термометр, индикатор уровня, GESTRA электродный датчик уровня и контроллер для автоматического управления насосами, обратные межфланцевые клапаны, запорные клапаны, центробежный насос (или насосы) и манометр. Установка поставляется в полностью собранном и подключенном виде. Щит управления поставляется, но не смонтирован.

СИСТЕМА СБОРА И ВОЗВРАТА КОНДЕНСАТА ЗАКРЫТОГО ТИПА SD L 130



Конденсатный бак цилиндрической формы типа SD L (S)
с центробежным насосом (или насосами),
установленным рядом с баком
L = горизонтальное исполнение; S = вертикальное исполнение

Размер	Объем л	Производительность м ³ /ч
I	250	1
II	390	2
III	850	4
IV	1370	6
V	2100	9
VI	2900	12
VII	3800	16
VIII	4500	20
IX	5900	25
X	6900	30

Баки и клапаны из других материалов возможны по запросу.
Другие производительности насосов и напоры возможны по запросу.

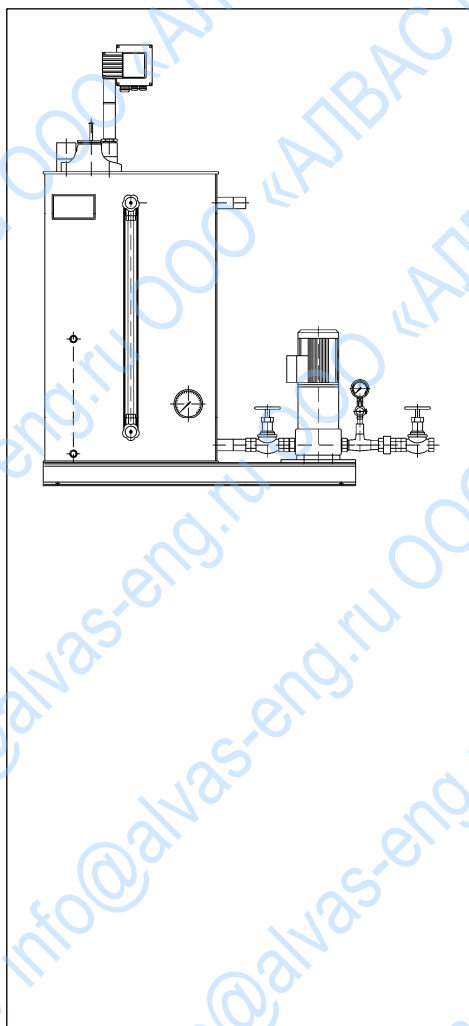
Область применения

Конденсатные баки используются для сбора конденсата, поступающего от потребителей пара или из сосудов для отделения пара вторичного вскипания. Насос, управляемый по уровню конденсата, перекачивает конденсат из бака в танк питательной воды, в большинстве случаев через деаэратор.

Закрытый конденсатный бак цилиндрической формы типа SD L (S)

Стандартные цилиндрические конденсатные баки имеют максимальную производительность по конденсату 30 т/ч и максимальное рабочее давление 4 бар (изб). Более высокая производительность и максимальное рабочее давление возможно по запросу. Баки возможны в горизонтальном или вертикальном исполнении. Материал бака: стальной котельный лист P265GH (H II); внутри: необработан; снаружи: антикоррозийное покрытие; с двумя электрическими конденсатными насосами, установленными рядом с баком, и принадлежностями: например, биметаллический термометр, индикатор уровня, GESTRA электродный датчик уровня и контроллер для автоматического управления насосами, предохранительный клапан, переливной клапан, воздухоотводчик, прерыватель вакуума, обратные межфланцевые клапаны и запорные клапаны. Установка поставляется в полностью собранном и подключенном виде. Щит управления поставляется, но не смонтирован.

УСТАНОВКА СБОРА И ВОЗВРАТА КОНДЕНСАТА SDR A



Конденсатный бак прямоугольной формы типа SDR A с центробежным насосом (или насосами), установленным рядом с баком

Область применения

Конденсатные баки используются для сбора конденсата, поступающего от потребителей пара или из сосудов для отделения пара вторичного вскипания. Насос, управляемый по уровню конденсата, перекачивает конденсат из бака в танк питательной воды, в большинстве случаев через деаэратор.

Прямоугольный конденсатный бак типа SDR A

Стандартные прямоугольные конденсатные баки имеют максимальную производительность по конденсату 10 т/ч и максимальное рабочее давление 0.1 бар (изб).

Материал бака: конструкционная сталь 1.0038 по DIN; внутри: необработан; снаружи: антикоррозийное покрытие; с двумя электрическими конденсатными насосами, установленными рядом с баком, и принадлежностями, например, биметаллический термометр, индикатор уровня, GESTRA электродный датчик уровня и контроллер для автоматического управления насосами, обратные межфланцевые клапаны, запорные клапаны, центробежный насос (или насосы) и манометр.

Установка поставляется в полностью собранном и подключенном виде. Щит управления поставляется, но не смонтирован.

Макс. температура конденсата 90 °C

Размер	Объём л	Производительность м³/ч
1	340	1
2	550	2
3	750	3
4	1000	4
5	1500	6
6	2000	8

Сосуды соответствуют нормам Европейской Директивы PED

Дополнительные опции

Пластиковое покрытие типа «А» макс. до 130 °C

Пластиковое покрытие типа «В» макс. до 95 °C

Баки и клапаны из других материалов возможны по запросу.

Другие производительности насосов и напоры возможны по запросу.